

(19) 日本国特許庁(JP)

(12) 公開特許公報(A)

(11) 特許出願公開番号

特開2008-43626

(P2008-43626A)

(43) 公開日 平成20年2月28日(2008.2.28)

(51) Int.Cl.	F I	テーマコード (参考)
<b>A 6 1 B 1/00</b> (2006.01)	A 6 1 B 1/00 3 2 0 B	2 H 0 4 0
<b>G 0 2 B 23/24</b> (2006.01)	G 0 2 B 23/24 B	4 C 0 6 1
<b>G 0 2 B 23/26</b> (2006.01)	G 0 2 B 23/26 C	
	G 0 2 B 23/24 A	

審査請求 未請求 請求項の数 9 O L (全 13 頁)

(21) 出願番号 特願2006-223792 (P2006-223792)  
 (22) 出願日 平成18年8月21日 (2006. 8. 21)

(71) 出願人 304050923  
 オリンパスメディカルシステムズ株式会社  
 東京都渋谷区幡ヶ谷2丁目43番2号  
 (74) 代理人 100065824  
 弁理士 篠原 泰司  
 (74) 代理人 100104983  
 弁理士 藤中 雅之  
 (72) 発明者 福堀 仁志  
 東京都渋谷区幡ヶ谷2丁目43番2号 オ  
 リンパスメディカルシステムズ株式会社内  
 Fターム(参考) 2H040 CA03 CA12 CA22 DA12 DA13  
 GA02  
 4C061 FF40

(54) 【発明の名称】 カプセル内視鏡

(57) 【要約】

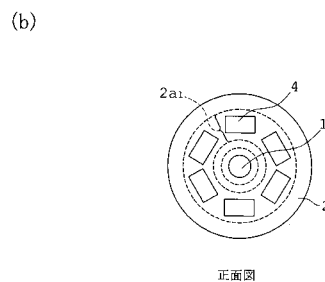
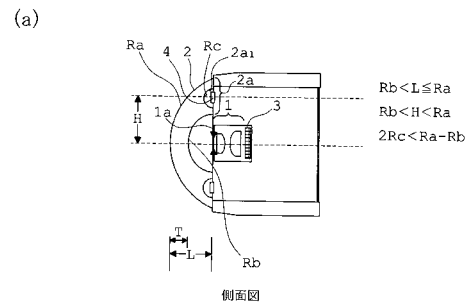
【課題】ドーム内のデッドスペースを減らし、カプセル内視鏡の全長を短くしつつも、広い視野範囲を観察可能とすることができ、また、不要なフレアを低減し、広配光化を可能とすることが可能で、スクリーニング性、安全性を向上させることができ、患者への負担低減が可能なカプセル内視鏡を提供する。

【解決手段】対物レンズ1と、対物レンズ1の物体側を覆う透明ドーム2を有するカプセル内視鏡において、透明ドーム2が負の屈折力を有し、好ましくは、透明ドーム2の物体側の面の曲率中心と透明ドームの対物レンズ1側の面の曲率中心が一致せず、次の条件式(1)を満足する。

$$R b < L \quad R a \dots(1)$$

ただし、R aは透明ドーム2の物体側の面の曲率半径、R bは透明ドーム2の対物レンズ1側の面の曲率半径、Lは透明ドーム2の物体側の面の頂点から対物レンズ1の最も物体側の面までの距離である。

【選択図】 図1



## 【特許請求の範囲】

## 【請求項 1】

対物レンズと、該対物レンズの物体側を覆う透明ドームを有するカプセル内視鏡において、

前記透明ドームが負の屈折力を有することを特徴とするカプセル内視鏡。

## 【請求項 2】

前記透明ドームの物体側の面の曲率中心と前記透明ドームの前記対物レンズ側の面の曲率中心が一致せず、次の条件式(1)を満足することを特徴とする請求項 1 に記載のカプセル内視鏡。

$$R_b < L - R_a \quad \dots(1)$$

ただし、 $R_a$  は前記透明ドームの物体側の面の曲率半径、 $R_b$  は前記透明ドームの前記対物レンズ側の面の曲率半径、 $L$  は前記透明ドームの物体側の面の頂点から前記対物レンズの最も物体側の面までの距離である。

## 【請求項 3】

次の条件式(2)を満足することを特徴とする請求項 1 又は 2 に記載のカプセル内視鏡。

$$T < R_a - R_b \quad \dots(2)$$

ただし、 $T$  は前記透明ドームの中心肉厚、 $R_a$  は前記透明ドームの物体側の面の曲率半径、 $R_b$  は前記透明ドームの前記対物レンズ側の面の曲率半径である。

## 【請求項 4】

前記透明ドームの材質が、次の条件(3)～(5)を満足することを特徴とする請求項 1～3 のいずれかに記載のカプセル内視鏡。

$$\text{吸湿率} < 0.3\% \quad \dots(3)$$

$$\text{残留金属} < 1.5 \text{ ppm} \quad \dots(4)$$

$$\text{鉛筆硬度が B より硬質} \quad \dots(5)$$

## 【請求項 5】

前記透明ドームの材質が、次の条件(6)～(8)を満足することを特徴とする請求項 1～3 のいずれかに記載のカプセル内視鏡。

$$\text{吸湿率} < 0.1\% \quad \dots(6)$$

$$\text{残留金属} < 0.5 \text{ ppm} \quad \dots(7)$$

$$\text{鉛筆硬度が HB よりも硬質} \quad \dots(8)$$

## 【請求項 6】

前記透明ドームの端面に対向する位置に発光素子を配置し、

次の条件(9)を満足することを特徴とする請求項 1～5 のいずれかに記載のカプセル内視鏡。

$$R_b < H < R_a \quad \dots(9)$$

ただし、 $R_a$  は前記透明ドームの物体側の面の曲率半径、 $R_b$  は前記透明ドームの前記対物レンズ側の面の曲率半径、 $H$  は前記透明ドームの中心軸から前記発光素子の中心までの距離である。

## 【請求項 7】

前記透明ドームの端面のうち前記発光素子に対向する面が曲面であり、次の条件式(10)を満足することを特徴とする請求項 6 に記載のカプセル内視鏡。

$$2R_c < R_a - R_b \quad \dots(10)$$

ただし、 $R_a$  は前記透明ドームの物体側の面の曲率半径、 $R_b$  は前記透明ドームの前記対物レンズ側の面の曲率半径、 $R_c$  は前記透明ドームの前記発光素子に対向する面の曲率半径である。

## 【請求項 8】

前記発光素子が配置される平面上に、400nm～600nmの波長に対して次の条件(11)を満足する反射板を設けたことを特徴とする請求項 6 又は 7 に記載のカプセル内視鏡。

$$\text{反射率} > 90\% \quad \dots(11)$$

## 【請求項 9】

10

20

30

40

50

前記発光素子がLEDであることを特徴とする請求項1～8のいずれかに記載のカプセル内視鏡。

【発明の詳細な説明】

【技術分野】

【0001】

本発明は、飲み込むことによって、体内を移動しながら器官を検査できるカプセル型内視鏡に関する。

【背景技術】

【0002】

カプセル内視鏡は、体内での流動性を考慮して、先端がドーム形状に形成されている。

図11は従来のカプセル内視鏡先端部の概略構成の一例を示す図であり、(a)は対物レンズの光軸に沿う断面図、(b)は正面図である。

図11に示すカプセル内視鏡は、対物レンズ1の物体側を透明ドーム2が覆っている。なお、図11中、3は撮像素子、4は発光素子である。

このように先端がドーム形状に形成されたカプセル内視鏡としては、例えば、特許文献1～3に記載のものがある。

【特許文献1】特開2005-80789号公報

【特許文献2】特開2001-231744号公報

【特許文献3】特開2005-80713号公報

【発明の開示】

【発明が解決しようとする課題】

【0003】

しかし、特許文献1～2に記載されたカプセル内視鏡では、このドーム空間がデッドスペースとなり、その空間によってカプセル内視鏡の全長が伸び、その分、体内での流動性の低下および患者への負担を招いてしまう。

一方、カプセル内視鏡の全長を短縮化するために、ドーム空間の距離を狭めると、対物レンズとドームとの距離が狭まることになり、観察視野が狭くなってしまふ。また、ドームと照明光源との距離も狭まることにより、照明範囲も狭くなってしまふ。特に、近接時での観察において影響が大きい。

【0004】

また、特許文献3に記載されたカプセル内視鏡は、観察範囲を広げるために対物レンズの最も物体側のレンズに、それよりも後方のレンズ外径よりも大きい外径を持ち物体側に凸面を向けた負のメニスカスレンズを用いて構成している。

しかし、このようにすると、対物レンズの構成枚数が多くなってしまい、その分、カプセル内視鏡の全長を短縮化するのに障害となってしまふ。また、対物レンズの構成枚数を増やすことで製品の単価を上げるようになってしまふ。

【0005】

また、特許文献1～3に記載されたような従来のカプセル内視鏡では、照明光源としての発光素子が、透明ドームの内壁に囲まれた位置に設置されているため、発光素子からの照明光が透明ドームの内壁に反射してフレアが発生していた。

【0006】

本発明は、従来のカプセル内視鏡で大きな空間を占めたドーム内のデッドスペースを減らし、カプセル内視鏡の全長を短くしつつも、広い視野範囲を観察可能とすることができ、また、不要なフレアを低減し、広配光化を可能とすることが可能で、スクリーニング性、安全性を向上させることができ、患者への負担低減が可能なカプセル内視鏡を提供することを目的とする。

【課題を解決するための手段】

【0007】

上記目的を達成するため、本発明によるカプセル内視鏡は、対物レンズと、該対物レンズの物体側を覆う透明ドームを有するカプセル内視鏡において、前記透明ドームが負の屈

10

20

30

40

50

折力を有することを特徴としている。

【0008】

また、本発明のカプセル内視鏡においては、前記透明ドームの物体側の面の曲率中心と前記透明ドームの前記対物レンズ側の面の曲率中心が一致せず、次の条件式(1)を満足するのが好ましい。

$$R_b < L - R_a \quad \dots(1)$$

ただし、 $R_a$ は前記透明ドームの物体側の面の曲率半径、 $R_b$ は前記透明ドームの前記対物レンズ側の面の曲率半径、 $L$ は前記透明ドームの物体側の面の頂点から前記対物レンズの最も物体側の面までの距離である。

【0009】

また、本発明のカプセル内視鏡においては、次の条件式(2)を満足するのが好ましい。

$$T < R_a - R_b \quad \dots(2)$$

ただし、 $T$ は前記透明ドームの中心肉厚、 $R_a$ は前記透明ドームの物体側の面の曲率半径、 $R_b$ は前記透明ドームの前記対物レンズ側の面の曲率半径である。

【0010】

また、本発明のカプセル内視鏡においては、前記透明ドームの材質が、次の条件(3)~(5)を満足するのが好ましい。

$$\text{吸湿率} < 0.3\% \quad \dots(3)$$

$$\text{残留金属} < 1.5 \text{ ppm} \quad \dots(4)$$

$$\text{鉛筆硬度が B より硬質} \quad \dots(5)$$

【0011】

また、本発明のカプセル内視鏡においては、前記透明ドームの材質が、次の条件(6)~(8)を満足するのが好ましい。

$$\text{吸湿率} < 0.1\% \quad \dots(6)$$

$$\text{残留金属} < 0.5 \text{ ppm} \quad \dots(7)$$

$$\text{鉛筆硬度が HB よりも硬質} \quad \dots(8)$$

【0012】

また、本発明のカプセル内視鏡においては、前記透明ドームの端面に対向する位置に発光素子を配置し、次の条件(9)を満足するのが好ましい。

$$R_b < H < R_a \quad \dots(9)$$

ただし、 $R_a$ は前記透明ドームの物体側の面の曲率半径、 $R_b$ は前記透明ドームの前記対物レンズ側の面の曲率半径、 $H$ は前記透明ドームの中心軸から前記発光素子の中心までの距離である。

【0013】

また、本発明のカプセル内視鏡においては、前記透明ドームの端面のうち前記発光素子に対向する面が曲面であり、次の条件式(10)を満足するのが好ましい。

$$2R_c < R_a - R_b \quad \dots(10)$$

ただし、 $R_a$ は前記透明ドームの物体側の面の曲率半径、 $R_b$ は前記透明ドームの前記対物レンズ側の面の曲率半径、 $R_c$ は前記透明ドームの前記発光素子に対向する面の曲率半径である。

【0014】

また、本発明のカプセル内視鏡においては、前記発光素子が配置される平面上に、400nm~600nmの波長に対して次の条件(11)を満足する反射板を設けるのが好ましい。

$$\text{反射率} > 90\% \quad \dots(11)$$

【0015】

また、本発明のカプセル内視鏡においては、前記発光素子がLEDであるのが好ましい。

【発明の効果】

【0016】

10

20

30

40

50

本発明のカプセル内視鏡によれば、従来のカプセル内視鏡で大きな空間を占めたドーム内のデッドスペースを減らし、カプセル内視鏡の全長を短くしつつも、広い視野範囲を観察可能とすることができ、また、不要なフレアを低減し、広配光化を可能とすることが可能で、スクリーニング性、安全性を向上させることができ、患者への負担低減が可能なカプセル内視鏡が得られる。

【発明を実施するための最良の形態】

【0017】

実施例の説明に先立ち、本発明の作用効果について説明する。

図1は本発明の一実施形態にかかるカプセル内視鏡先端部の概略構成を示す図であり、(a)は対物レンズの光軸に沿う断面図、(b)は正面図である。図2(a)、(b)は本実施形態のカプセル内視鏡の作用効果を示す説明図である。図3は本実施形態の一変形例にかかる内視鏡先端部の概略構成を示す対物レンズの光軸に沿う断面図である。

本実施形態のカプセル内視鏡は、対物レンズ1と、透明ドーム2を有している。なお、図1中、3は撮像素子である。また、本実施形態では、対物レンズ1と撮像素子3との組み合わせで一つの対物ユニットを構成している。

透明ドーム2は、対物レンズ1の物体側を覆っている。

ここで、本実施形態のカプセル内視鏡は、図11を用いて示した従来のカプセル内視鏡とは異なり、透明ドーム2に負の光学パワーを持たせている。

【0018】

このようにすると、図2(a)に示すように、カプセル内視鏡の画角が広くなり、図11に示したような従来のカプセル内視鏡に比べて、カプセル内視鏡の全長(例えば、透明ドーム2の物体側頂点から撮像素子3までの距離)を伸ばすことなく視野範囲を広げることが可能となり、スクリーニング性を向上させることが可能となる。

【0019】

また、従来のカプセル内視鏡と同等以上の視野範囲を確保しながら、対物ユニットを透明ドーム2の先端側に寄せることもできる。これにより、対物ユニットを透明ドーム2の先端側へ寄せた分、透明ドーム2内のデッドスペースを低減させて、カプセル内視鏡の全長を短くすることができ、また、その分、カプセルの空間を有効利用することが可能となる。

【0020】

また、本実施形態のカプセル内視鏡においては、透明ドーム2の物体側の面の曲率中心と透明ドーム2の対物レンズ1側の面の曲率中心が一致せず、次の条件式(1)を満足している。

$$R_b < L - R_a \quad \dots(1)$$

ただし、 $R_a$ は透明ドーム2の物体側の面の曲率半径、 $R_b$ は透明ドーム2の対物レンズ1側の面の曲率半径、 $L$ は透明ドーム2の物体側の面の頂点から対物レンズ1の最も物体側の面(本実施形態では絞り1aの面)までの距離である。

【0021】

また、本実施形態のカプセル内視鏡においては、次の条件式(2)を満足している。

$$T < R_a - R_b \quad \dots(2)$$

ただし、 $T$ は透明ドーム2の中心肉厚、 $R_a$ は透明ドーム2の物体側の面の曲率半径、 $R_b$ は透明ドーム2の対物レンズ1側の面の曲率半径である。

【0022】

また、透明ドーム2は、材質が、次の条件(3)~(5)を満足している。

$$\text{吸湿率} < 0.3\% \quad \dots(3)$$

$$\text{残留金属} < 1.5 \text{ ppm} \quad \dots(4)$$

$$\text{鉛筆硬度が B より硬質} \quad \dots(5)$$

なお、透明ドーム2は、材質が、次の条件(6)~(8)を満足するのがより好ましい。

$$\text{吸湿率} < 0.1\% \quad \dots(6)$$

$$\text{残留金属} < 0.5 \text{ ppm} \quad \dots(7)$$

10

20

30

40

50

鉛筆硬度がHBよりも硬質 ... (8)

このような材質で透明ドーム2を構成すれば、湿度に対して変形し難く、不純物が少ないことから光学性能の低下を減らすことができ、より堅牢であることから、製品組み立て時の取り扱いがし易く生産性の向上や歩留りの低下を抑え、人体への安全性がより高くなる。

【0023】

また、本実施形態のカプセル内視鏡では、従来のカプセル内視鏡と異なり、光源としての発光素子4（例えば、LED等）が、透明ドーム2の端面2aに対向する位置に配置され、次の条件(9)を満足している。

$$R_b < H < R_a \quad \dots (9)$$

ただし、 $R_a$ は透明ドーム2の物体側の面の曲率半径、 $R_b$ は透明ドーム2の対物レンズ1側の面の曲率半径、 $H$ は透明ドーム2の中心軸から発光素子4の中心までの距離である。

【0024】

このようにすると、図2(b)に示すように、対物ユニット1の周辺に設置される光源からの照明光が透明ドーム2の内壁で反射、散乱することがないため、不要光を低減することが可能となる。

【0025】

また、本実施形態のカプセル内視鏡では、透明ドーム2の端面2aのうち、光源（発光素子4）設置位置と対向する面 $2a_1$ に曲面（ $R_c$ ）を設け、次の条件式(10)を満足している。

$$2R_c < R_a - R_b \quad \dots (10)$$

ただし、 $R_a$ は透明ドーム2の物体側の面の曲率半径、 $R_b$ は透明ドーム2の対物レンズ1側の面の曲率半径、 $R_c$ は透明ドーム2の発光素子4に対向する面 $2a_1$ の曲率半径である。

このようにすると、図2(a)に示すように、広配光化が可能となる。なお、 $R_c$ 面の曲率半径を変えることで、照明範囲の変更が可能となる。

【0026】

なお、本実施形態のカプセル内視鏡においては、図3に示すように、発光素子4が配置される平面上に、 $400\text{nm} \sim 600\text{nm}$ の波長に対して次の条件(11)を満足する反射板5を設置するのが好ましい。

$$\text{反射率} > 90\% \quad \dots (11)$$

このように透明ドーム2の端面2aに対向する位置に反射板5を設置すれば、透明ドーム2の材質内部で全反射を繰り返す照明光を効率良く物体側へ送ることが可能となり、照明効率を向上させることができる。

【0027】

以下、本発明の実施例について図面を用いて説明する。

#### 比較例1

図4は本発明の実施例1, 2に対する比較例1にかかる従来のカプセル内視鏡の光学構成、照明範囲、及び画角を光軸に沿う断面で示した説明図である。

比較例1のカプセル内視鏡の基本的な光学構成は図11に示した従来例のカプセル内視鏡とほぼ同じである。

比較例1のカプセル内視鏡の構成を数値データで示す。数値データ中、 $S_1, S_2, \dots$ はカプセル内視鏡を構成する光学部材の面番号、 $r_1, r_2, \dots$ はカプセル内視鏡を構成する光学部材の曲率半径、 $d_1, d_2, \dots$ は面間隔、 $n_{d1}, n_{d2}, \dots$ はカプセル内視鏡を構成する光学部材のd線での屈折率、 $2\theta_1, 2\theta_2, \dots$ はカプセル内視鏡を構成する光学部材のd線でのアッペ数、 $2\theta$ は全画角を示している。なお、これらの記号は以下の比較例、実施例において共通である。

【0028】

数値データ（比較例1）

10

20

30

40

50

$S_0$ (物体面)	$r_0 =$ $d_0 = 10.0000$			
$S_1$	$r_1 = 5.9840$ $d_1 = 1.1968$	$n_{d1} = 1.58874$	$d_1 = 30.49$	
$S_2$	$r_2 = 4.7872$ $d_2 = 4.7872$			
$S_3$ (絞り)	$r_3 =$ $d_3 = 0.0326$			
$S_4$	$r_4 =$ $d_4 = 0.9792$	$n_{d4} = 1.79196$	$d_4 = 47.37$	10
$S_5$	$r_5 = -1.3089$ $d_5 = 0.1088$			
$S_6$	$r_6 = 1.8463$ $d_6 = 0.6746$	$n_{d6} = 1.79196$	$d_6 = 47.37$	
$S_7$	$r_7 =$ $d_7 = 0.3590$			
$S_8$	$r_8 =$ $d_8 = 0.4352$	$n_{d8} = 1.51825$	$d_8 = 64.14$	
$S_9$ (撮像面)	$r_9 =$			20

$R a = 5.984 \text{ mm}$ 、 $R b = 4.7872 \text{ mm}$ 、 $L = 5.984 \text{ mm}$

$T = 1.1968 \text{ mm}$

$2 = 120^\circ$

【0029】

#### 実施例 1

図 5 は本発明の実施例 1 にかかるカプセル内視鏡の光学構成、及び画角を光軸に沿う断面で示す説明図である。

実施例 1 のカプセル内視鏡の基本的な光学構成は図 1 に示した実施形態のカプセル内視鏡とほぼ同じである。ただし、透明ドーム 2 の端面 2 a は発光素子 4 の外形に合わせた形状の凹面 2 a<sub>1</sub>' を有し、凹面 2 a<sub>1</sub>' が発光素子 4 と密着している。

実施例 1 のカプセル内視鏡は、比較例 1 のカプセル内視鏡と比較して全長が同じであるが、透明ドーム 2 の負の屈折力により比較例 1 に比べて視野範囲 (画角) を広げている。

次に、実施例 1 のカプセル内視鏡の構成を数値データで示す。

【0030】

#### 数値データ (実施例 1)

$S_0$ (物体面)	$r_0 =$ $d_0 = 10.0000$			
$S_1$	$r_1 = 5.9840$ $d_1 = 1.1968$	$n_{d1} = 1.58874$	$d_1 = 30.49$	
$S_2$	$r_2 = \underline{2.6000}$ $d_2 = 4.7872$			40
$S_3$ (絞り)	$r_3 =$ $d_3 = 0.0326$			
$S_4$	$r_4 =$ $d_4 = 0.9792$	$n_{d4} = 1.79196$	$d_4 = 47.37$	
$S_5$	$r_5 = -1.3089$ $d_5 = 0.1088$			
$S_6$	$r_6 = 1.8463$ $d_6 = 0.6746$	$n_{d6} = 1.79196$	$d_6 = 47.37$	
$S_7$	$r_7 =$			50

$$\begin{array}{l}
 d_7 = 0.3590 \\
 S_8 \quad r_8 = \\
 \quad d_8 = 0.4352 \quad n_{d8} = 1.51825 \quad d_8 = 64.14 \\
 S_9 \text{ (撮像面)} \quad r_9 =
 \end{array}$$

$$R a = 5.984 \text{ mm}、R b = 2.6 \text{ mm}、L = 5.984 \text{ mm}$$

$$T = 1.1968 \text{ mm}$$

$$2 = 170^\circ$$

【0031】

### 実施例 2

図 6 は本発明の実施例 2 にかかるカプセル内視鏡の光学構成、及び画角を光軸に沿う断面で示す説明図である。

実施例 2 のカプセル内視鏡の基本的な光学構成は図 1 に示した実施形態のカプセル内視鏡とほぼ同じである。

実施例 2 のカプセル内視鏡は、比較例 1 のカプセル内視鏡と比較して、透明ドーム 2 の負の屈折力により比較例 1 に比べて視野範囲（画角）を広げながら、全長を短くしている。

次に、実施例 2 のカプセル内視鏡の構成を数値データで示す。

【0032】

### 数値データ（実施例 2）

$$\begin{array}{l}
 S_0 \text{ (物体面)} \quad r_0 = \\
 \quad d_0 = 10.0000 \\
 S_1 \quad r_1 = 5.9840 \\
 \quad d_1 = 1.1968 \quad n_{d1} = 1.58874 \quad d_1 = 30.49 \\
 S_2 \quad r_2 = \underline{1.5000} \\
 \quad d_2 = \underline{1.5000} \\
 S_3 \text{ (絞り)} \quad r_3 = \\
 \quad d_3 = 0.0326 \\
 S_4 \quad r_4 = \\
 \quad d_4 = 0.9792 \quad n_{d4} = 1.79196 \quad d_4 = 47.37 \\
 S_5 \quad r_5 = -1.3089 \\
 \quad d_5 = 0.1088 \\
 S_6 \quad r_6 = 1.8463 \\
 \quad d_6 = 0.6746 \quad n_{d6} = 1.79196 \quad d_6 = 47.37 \\
 S_7 \quad r_7 = \\
 \quad d_7 = 0.3590 \\
 S_8 \quad r_8 = \\
 \quad d_8 = 0.4352 \quad n_{d8} = 1.51825 \quad d_8 = 64.14 \\
 S_9 \text{ (撮像面)} \quad r_9 =
 \end{array}$$

$$R a = 5.984 \text{ mm}、R b = 1.5 \text{ mm}、L = 2.6968 \text{ mm}$$

$$T = 1.1968 \text{ mm}$$

$$2 = 160^\circ$$

【0033】

### 実施例 3

実施例 3 のカプセル内視鏡は、実施例 1、2 のカプセル内視鏡における透明ドーム 2 を、次の材質で構成したものである。

ポリカーボネート樹脂：ユーピロンH3000（三菱エンジニアリングプラスチック株式会社）

吸湿率： 0.15% 以下

残留金属： 1 . 3 6 p p m

鉛筆強度： H B

【 0 0 3 4 】

#### 実施例 4

実施例 4 のカプセル内視鏡は、実施例 1、2 のカプセル内視鏡における透明ドーム 2 を、次の材質で構成したものである。

シクロオレフィンポリマー：ZEONEX 330R (日本ゼオン株式会社)

吸湿率： 0 . 0 1 % 以下

残留金属： 0 . 0 6 p p m

鉛筆強度： 3 H

あるいは、透明ドーム 2 を、下記の材質で構成してもよい。

ZEONEX 480R、ZEONEX E48R、ZEONEX 480

吸湿率： 0 . 0 1 % 以下

残留金属： 0 . 0 6 p p m

鉛筆強度： H

【 0 0 3 5 】

#### 実施例 5

図 7 は本発明の実施例 5 にかかるカプセル内視鏡の光学構成、及び照明範囲を光軸に沿う断面で示す説明図である。図 8 は実施例 5 にかかる、発光素子と対向する面に曲面を備えた透明ドームを用いたカプセル内視鏡における配光角度に対する光強度を、発光素子と対向する面に曲面を備えていない透明ドームを用いたものと比較して示すグラフである。

実施例 5 のカプセル内視鏡の基本的な光学構成は、図 1 に示した実施形態や図 6 に示した実施例 2 のカプセル内視鏡とほぼ同じであり、透明ドーム 2 の端面 2 a のうち、発光素子 4 と対向する面 2 a<sub>1</sub> が曲面で構成されている。

また、実施例 5 のカプセル内視鏡では、透明ドーム 2 の物体側の面の曲率半径 R a が 5 . 5 m m、透明ドーム 2 の対物レンズ 1 側の面の曲率半径 R b が 2 . 3 m m、透明ドーム 2 の発光素子 4 に対向する面の曲率半径 R c が 0 . 5 m m、透明ドーム 2 の中心軸から発光素子 4 の中心までの距離 H が 3 . 3 m m となっている。

【 0 0 3 6 】

#### 比較例 2

実施例 5 のカプセル内視鏡の比較例として、透明ドーム 2 の端面 2 a が発光素子 4 の外形に合わせた形状の凹面 2 a<sub>1</sub>' を有し、凹面 2 a<sub>1</sub>' が発光素子 4 と密着し ( R c = )、それ以外は実施例 5 と同様に構成したカプセル内視鏡を用いた。

【 0 0 3 7 】

実施例 5 のカプセル内視鏡と比較例 2 のカプセル内視鏡のそれぞれにおいて、配光角度に対する光強度を調べた。

その結果、図 8 に示すように、発光素子 4 と対向する面 2 a<sub>1</sub> が曲面で構成された透明ドーム 2 を用いたカプセル内視鏡によれば、端面 2 a に曲面を備えない構成に比べて広配光となった。

【 0 0 3 8 】

#### 実施例 6

図 9 は本発明の実施例 6 にかかるカプセル内視鏡の光学構成、及び照明範囲を光軸に沿う断面で示す説明図である。図 10 は実施例 6 にかかる、発光素子が配置される平面上に 400 n m ~ 600 n m の波長に対して反射率が 90 % を上回る反射板を設けたカプセル内視鏡における配光角度に対する光強度を、反射板を設けない構成におけるものと比較して示すグラフである。

実施例 6 のカプセル内視鏡の基本的な光学構成は、図 3 に示した変形例にかかるカプセル内視鏡とほぼ同じであり、発光素子 4 が配置される平面上に 400 n m ~ 600 n m の波長に対して反射率が 90 % を上回る反射板 5 が設けられている。

また、実施例 6 のカプセル内視鏡では、透明ドーム 2 の物体側の面の曲率半径 R a が 5

10

20

30

40

50

． 5 mm、透明ドーム 2 の対物レンズ 1 側の面の曲率半径 R b が 2 . 3 mm、透明ドーム 2 の発光素子 4 に対向する面の曲率半径 R c が 0 . 5 mm、透明ドーム 2 の中心軸から発光素子 4 の中心までの距離 H が 3 . 3 mmとなっている。

【 0 0 3 9 】

比較例 3

実施例 6 のカプセル内視鏡の比較例として、発光素子 4 が配置される平面上に反射板 5 を設けず、それ以外は、実施例 6 と同様に構成したカプセル内視鏡を用いた。

【 0 0 4 0 】

実施例 6 のカプセル内視鏡と比較例 3 のカプセル内視鏡のそれぞれにおいて、配光角度に対する光強度を調べた。

その結果、図 1 0 に示すように、発光素子 4 が配置される平面上に 4 0 0 nm ~ 6 0 0 nm の波長に対して反射率が 9 0 % を上回る反射板 5 を設けたカプセル内視鏡によれば、反射板を設けない構成に比べて同じ配光角度における光強度が強くなり、照明効率が向上した。

【産業上の利用可能性】

【 0 0 4 1 】

本発明のカプセル内視鏡は、患者への負担を極力軽減しながら消化器官の高精度な診断を行うことが求められる医療分野において有用である。

【図面の簡単な説明】

【 0 0 4 2 】

【図 1】本発明の一実施形態にかかるカプセル内視鏡先端部の概略構成を示す図であり、(a)は対物レンズの光軸に沿う断面図、(b)は正面図である。

【図 2】(a) , (b)は本実施形態のカプセル内視鏡の作用効果を示す説明図である。

【図 3】本実施形態の一変形例にかかる内視鏡先端部の概略構成を示す対物レンズの光軸に沿う断面図である。

【図 4】本発明の実施例 1 , 2 に対する比較例 1 にかかる従来のカプセル内視鏡の光学構成、照明範囲、及び画角を光軸に沿う断面で示した説明図である。

【図 5】本発明の実施例 1 にかかるカプセル内視鏡の光学構成、及び画角を光軸に沿う断面で示す説明図である。

【図 6】本発明の実施例 2 にかかるカプセル内視鏡の光学構成、及び画角を光軸に沿う断面で示す説明図である。

【図 7】本発明の実施例 5 にかかるカプセル内視鏡の光学構成、及び照明範囲を光軸に沿う断面で示す説明図である。

【図 8】実施例 5 にかかる、発光素子と対向する面に曲面を備えた透明ドームを用いたカプセル内視鏡における配光角度に対する光強度を、発光素子と対向する面に曲面を備えていない透明ドームを用いたものと比較して示すグラフである。

【図 9】本発明の実施例 6 にかかるカプセル内視鏡の光学構成、及び照明範囲を光軸に沿う断面で示す説明図である。

【図 1 0】実施例 6 にかかる、発光素子が配置される平面上に 4 0 0 nm ~ 6 0 0 nm の波長に対して反射率が 9 0 % を上回る反射板を設けたカプセル内視鏡における配光角度に対する光強度を、反射板を設けない構成におけるものと比較して示すグラフである。

【図 1 1】従来のカプセル内視鏡先端部の概略構成の一例を示す図であり、(a)は対物レンズの光軸に沿う断面図、(b)は正面図である。

【符号の説明】

【 0 0 4 3 】

- 1 対物レンズ
- 1 a 絞り
- 2 透明ドーム
- 2 a 端面
- 2 a<sub>1</sub> 曲面

10

20

30

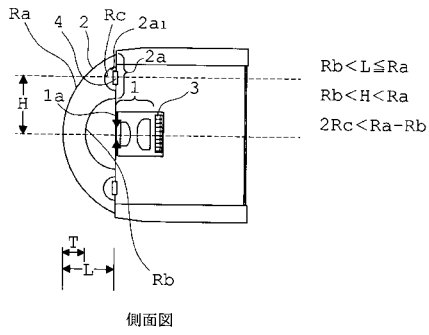
40

50

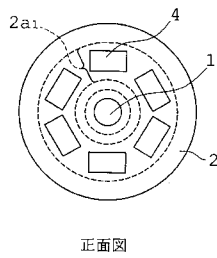
- 2 a<sub>1</sub>' 凹面
- 3 撮像素子
- 4 発光素子
- 5 反射板

【図1】

(a)

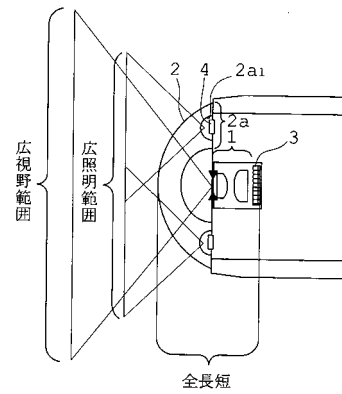


(b)

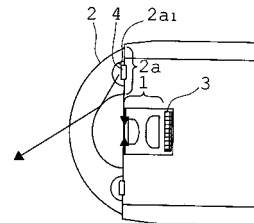


【図2】

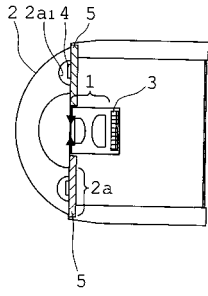
(a)



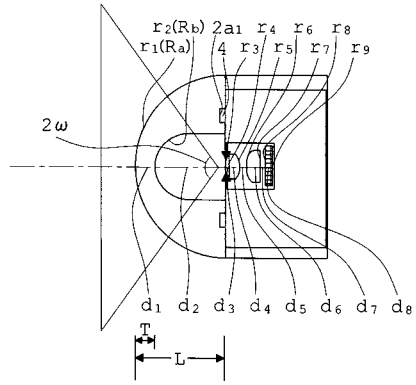
(b)



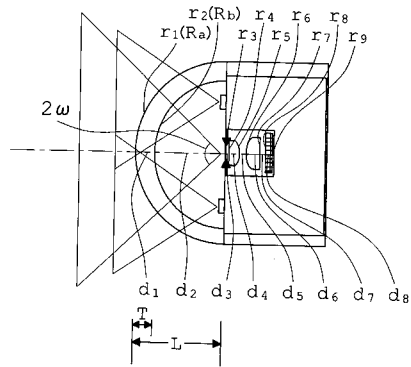
【 図 3 】



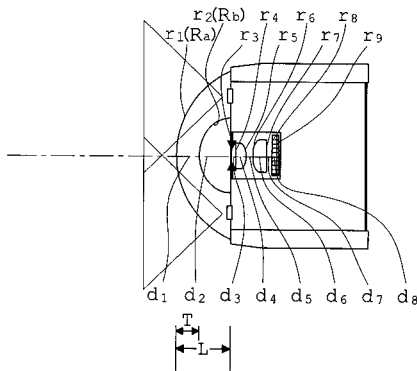
【 図 5 】



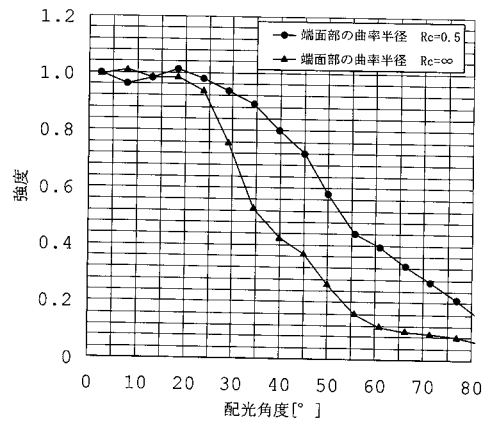
【 図 4 】



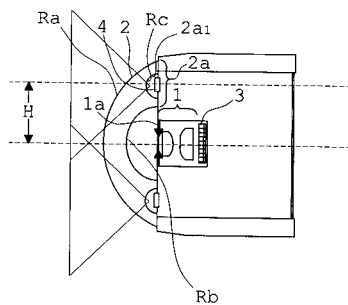
【 図 6 】



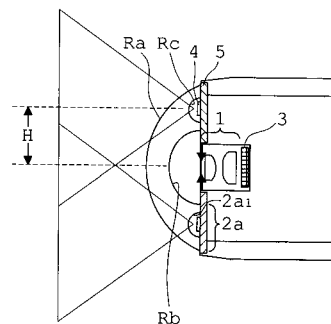
【 図 8 】



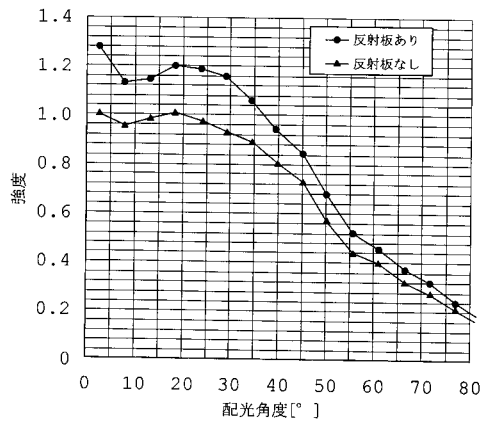
【 図 7 】



【 図 9 】

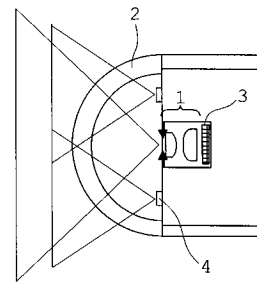


【図 10】



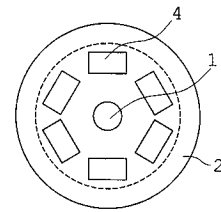
【図 11】

(a)



側面図

(b)



正面図

专利名称(译)	<无法获取翻译>		
公开(公告)号	<a href="#">JP2008043626A5</a>	公开(公告)日	2009-09-10
申请号	JP2006223792	申请日	2006-08-21
[标]申请(专利权)人(译)	奥林巴斯医疗株式会社		
申请(专利权)人(译)	オリンパスメディカルシステムズ株式会社		
[标]发明人	福堀仁志		
发明人	福堀 仁志		
IPC分类号	A61B1/00 G02B23/24 G02B23/26		
CPC分类号	A61B1/041		
FI分类号	A61B1/00.320.B G02B23/24.B G02B23/26.C G02B23/24.A		
F-TERM分类号	2H040/CA03 2H040/CA12 2H040/CA22 2H040/DA12 2H040/DA13 2H040/GA02 4C061/FF40 4C161/DD07 4C161/FF14 4C161/FF40		
其他公开文献	JP5006596B2 JP2008043626A		

#### 摘要(译)

在圆顶减小的死空间，即使缩短了胶囊型内窥镜的总长度，则是可能的，以允许的宽视场的观察，也以减少不想要的杂散光，从而实现宽的光分布可以是一个屏蔽性能，因此能够提高安全性，提供一种能够在患者的负担减轻的胶囊型内窥镜。和A物镜1，具有透明圆顶2覆盖物镜1的物体侧的胶囊型内窥镜具有透明圆顶2是负的折射力，优选地，透明圆顶2向物体侧曲率和透明圆顶表面的中心的物镜1一侧的面的曲率中心不重合，以满足以下的条件(1)。  $R_B < L \leq R_A$  (1) 然而， $R_a$ 是透明圆顶2的半径的物体侧表面的曲率半径， $R_B$ 中的透明圆顶2半径的物镜1侧的表面的曲率， $L$ 是从透明圆顶2的物体侧表面的顶点处的最物镜1是在物侧到表面的距离。点域1